

3 601 JB8 100

Stand } 13-02-27
Issue } 13-04-17

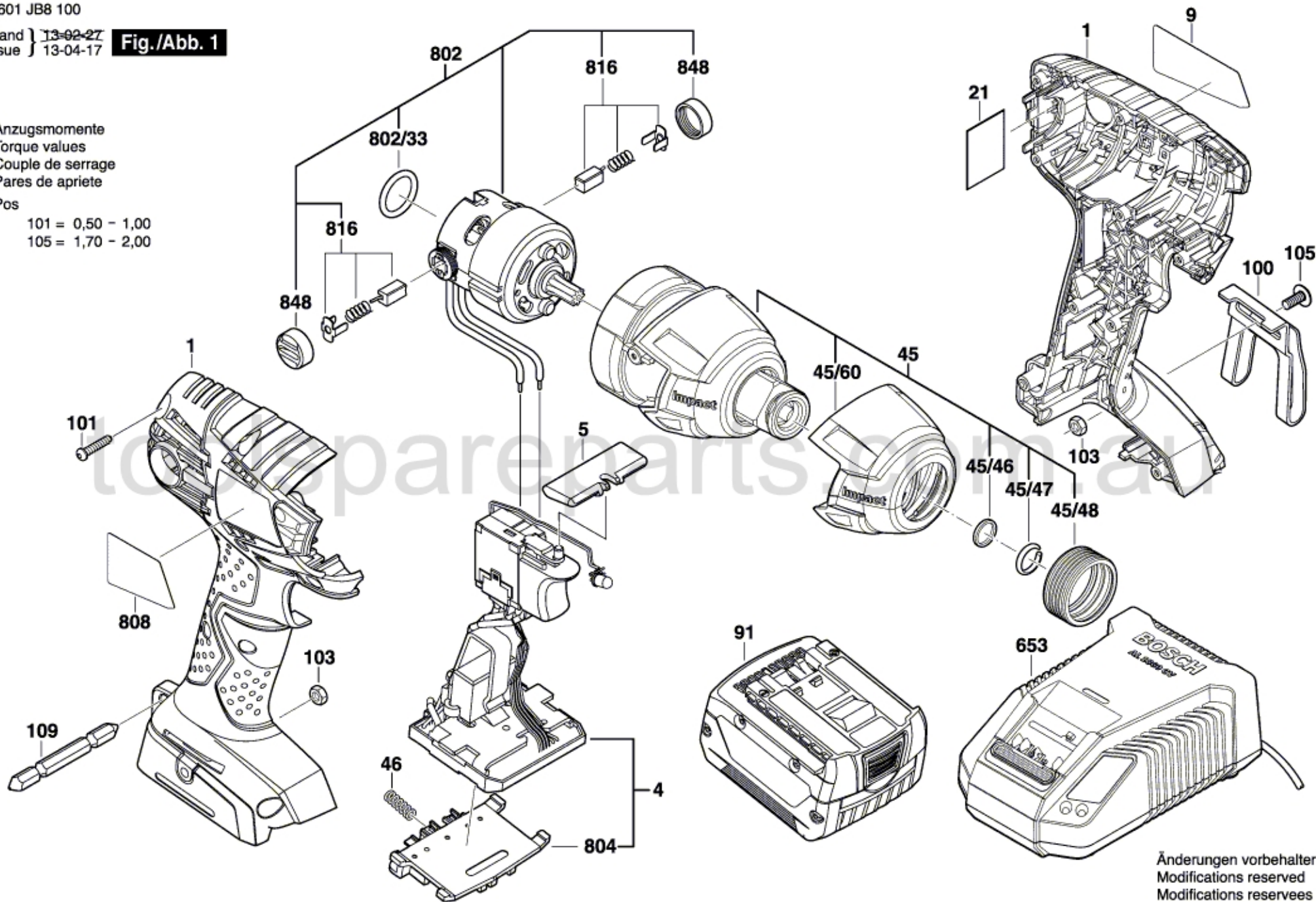
Fig./Abb. 1

Anzugsmomente
Torque values
Couple de serrage
Pares de apriete

Pos

101 = 0,50 - 1,00

105 = 1,70 - 2,00



Änderungen vorbehalten
Modifications reserved
Modifications reserves
Salvo modificaciones